

Perfect Is Beautiful

理論的整合性によって機能を追求して出来た物はもはや単なるマシンではなく、愛おしい一つの優れた造形物となる。

Coffee Roaster GRN-3

GRN
Global Roasters Networker

焙煎を難しくし魔術師の道具と化している原因は焙煎機そのものである。
優秀な焙煎職人を育て、コーヒー文化の向上を担う為にこの焙煎機は生まれました。
道具へのこだわりが匠への道となる。

焙煎を極めるために焙煎機を造りました。

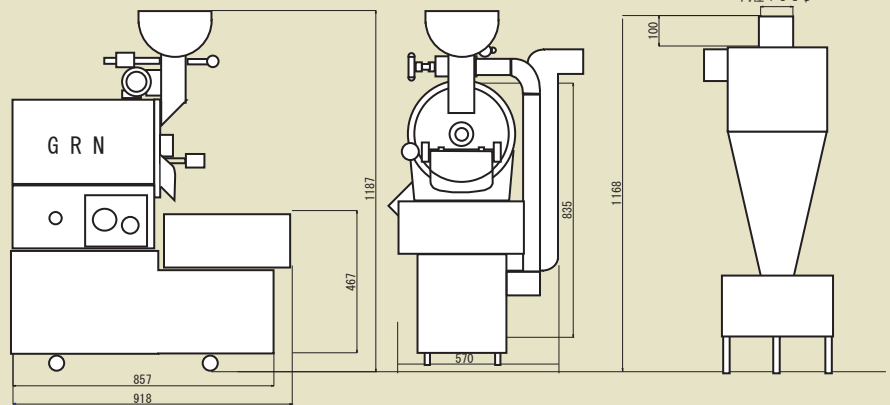
焙煎の匠が焙煎機を造ればこうなりました。まず適切な排気風量の測定から始まり、最も重要なダンパーの微妙な操作を可能にするためにサブダンパーを装備。加熱方式はドラムと本体をを必要以上に加熱しない完全熱風式としました。金属部分は熱伝導率に優れた炭素鋼にし、ドラムは厚さ6ミリの炭素鋼管にすることで常に安定した輻射熱を確保し、焙煎の大敵である接触熱の影響を排除しました。これにより焙煎方式の違いにより焙煎方法が変わるという疑問を解明し、理論的整合性に基ついた焙煎機の理想型が誕生しました。



1. ガスコック
2. ガス圧計
3. 操作盤
4. 豆温度計
5. 排気温度計
6. メインダンパー
7. 燃焼室確認窓
8. 大容量冷却器
9. 冷却切り替えダンパー
10. 断熱カバー
11. サイクロン
12. チャフタンク
13. 移動用キャスター

完全熱風焙煎

完全熱風焙煎機は小型焙煎機では構造が複雑になるため製造が敬遠されてきました。しかし完全熱風式はドラムの接触熱の影響が無いので本来のコーヒーのデリケートな風味を醸し出す事に優れ、深煎りや少量焙煎においても高度で安定した焙煎が可能なのです。浅煎りでも渋みが出ない、深煎りは焦げが無く、甘苦く・旨苦い本来のコーヒーの味わいを引き出してくれるのです。初心者が使っても扱いやすく、匠が使えば焙煎のより奥深い世界に行ける焙煎機なのです。



素材 蓄熱と放熱の熱伝導率に関わる部分は熱伝導率の高い炭素鋼を十分な厚みで使用しました。焙煎の心臓とも言えるドラム厚は6ミリあり、これにより充分な蓄熱と安定した輻射熱での焙煎が可能となり、深煎りに於いて、また少量焙煎に於いても優れたパフォーマンスをはきします。

前面固定シャフト ドラムシャフトを前面で固定しました。これによりドラムが熱膨張しても前面パネルとのクリアランスが常に一定に保たれます。

ダンパー 焙煎はダンパーに始まりダンパーで終わると言えます。メインダンパー内のスリット形状を工夫し、従来の焙煎機と比較して5倍以上の微弱な排気風量の調整を可能にしました。(サブダンパーは廃止しました)ドラムの内圧の変化に伴って排気風量は±10%の範囲内においての微妙な調整で味・香り・コクなどの味の形成に大きく影響を与えます。長いストロークで適切なダンパー調整が可能です。

集中配置 人間工学に基づき各操作を一箇所に座ったままで行えるように配置しました。視認性の良いメータ類と集中配置の各操作機器。操作盤は縦横に角度を変えることが出来ます。

温度計 0.1度刻みのデジタル温度計により1秒単位での温度上昇率が把握出来き、一瞬にして訪れる温度上昇率の変化を感知し、タイムラグなしでの調整が可能です。

冷却層 深煎りの豆4キロが攪拌できます。ブレンドにも利用する事を考えて大容量にしました。

断熱 本体カバーの断熱強化により熱の放出を減少させ、外気温の影響による放熱量の変化を抑えました。

チャフタンク ワンタッチ脱着でしかも密閉性が高いので空気の混入による着火の危険性が大きく減少させました。容量も余14リットルと余裕があり8~10回焙煎しても大丈夫です。

不連続焙煎 味を大切に安定した焙煎を行うには、焙煎毎に釜とドラムの冷却を行う不連続焙煎をお勧めします。連続焙煎を行うとその都度に釜とドラムの温度が上昇するからです。

焙煎機仕様

生豆容量	: 3Kg
焙煎形式	: 完全熱風式
仕様ガス	: 都市ガス又はLPG
ガスカロリー数	: 4000Kcal/h
電源	: 100V
ドラムモーター	: 40W
排気・冷却モーター	: 70W
攪拌モーター	: 40W
温度センサー	: 豆温度X1、排気温度X1

寸法 : W 57cm H 119cm D 92cm
重量 : 140Kg

付属品
サイクロン1台及び中間パイプ
豆温度計1個、排気温度計1個

* 受注生産のため発注より1ヶ月以上掛かります。
予約状況により納期は替わりますのでご注意ください。

販売元

株式会社カワノムラー

〒389-0115 長野県北佐久郡軽井沢町追分1541-55

TEL. 0267-46-2070 FAX. 0267-45-1051

URL www.kawanumor.com

* 製品は予告なしに改良致します。